

SUÉTER CALADO



ESTAMBRES

~ Kiwi 98418
~ Karibú Batik 1107

SUÉTER CALADO

MATERIALES:

200 g Kiwi 98418
200 g Karibú Batik 1107
Gancho # 3.5 y 4.5
Aguja estambarrera.
Marcadores

ABREVIATURAS:

Vuelta (v)
puntos (p)

PUNTADAS:

cadena (c)
macizo (m)
medio punto (mp)

TALLA: Mediana



DIFICULTAD



GANCHO # 3.5 Y # 4.5



PROCEDIMIENTO:

Espalda

V 1, teje una c de 104 p con el gancho del # 3.5.

V 2 a la 37, teje la siguiente secuencia: 1 m una c y salta un punto (puntada de casitas de uno)

V 38, disminución para la sisa, teje los primeros 9 p con un punto raso para formar la sisa, los siguientes 86 p teje la secuencia de casitas (un m, una c y salta un punto), ya no tejas los 9 p finales que corresponden a la sisa.

V 39 a la 52, teje en los 86 p la puntada de casita (un m, una c y salta un punto).

V 53, divide a la mitad el tejido y marca 18 p de cada lado para formar el cuello, teje en los 24 p restantes de cada lado la puntada de casita (un m, una c y salta un punto).

V 54, teje los 24 p de cada hombro con la puntada de casita (un m, una c y salta un punto), reserva.

Delantero

V 1, teje una c de 104 p.

V 2 a la 30, teje la puntada de casita (un m, una c y salta un punto).

V 31, en esta V marcaras las sisas

tomando 9 p de cada extremo, en los primeros 9 p, teje un punto raso, seguido de 86 p con la puntada de casita (un m, una c y salta un punto), los últimos 9 p ya no los tejas.

V 32 a la 36 teje los 86 p con la puntada de casita (un m, una c y salta un punto).

V 37 divide a la mitad el tejido para iniciar el escote en "V", teje de cada lado la puntada de casita (un m, una c y salta un punto), al llegar al centro disminuye un punto de cada lado para formar el escote.

V 38 a la 47 teje la puntada de casita (un m, una c y salta un punto), recuerda que en el centro se disminuye un punto para formar en escote, reserva.

Manga

V 1 teje una c de 44 p.

V 2 a la 9 teje la puntada de casita (un m, una c y salta un punto).

V 10 aumenta 2 p al inicio, sobre el primer m teje un m una c y un m, en los 38 p siguientes continúa con la puntada de casitas (un m, una c y salta un punto), en el último punto teje un m, una c más un m.

V 11 y 12 teje la puntada de casita (un m, una c y salta un punto) en

los 48 p.

V 13 aumenta al inicio 2 punto de la siguiente manera: el primer m teje un m, una c más un m, en los siguientes 46 p teje la puntada de casitas (un m, una c y salta un punto), en el último punto teje un m una c y un m quedándote 52 p.

V 14 y 15 teje la putada de casita en los 52 p (un m, una c y salta un punto)

V 16 aumenta 2 p al inicio, en el primer punto teje un m, una c más un m, continúa con la puntada de casitas en los siguientes 50 p (un m, una c y salta un punto), al finalizar la V teje en el último punto con un m, una c, más m (finalizas con 56 punto).

V 17 y 18 teje la puntada de casita en los 56 p (un m, una c y salta un punto).

V 19 aumenta dos p al inicio de la V y al final de la V, sigue la siguiente secuencia: en el primer punto teje un m, una c más un m, en los siguientes 54 p teje la puntada de casita (un m, una c y salta un punto), en el último punto teje un m una c más un m, quedándote 60 p finales.

V 20 aumenta dos p al inicio y al final de la V, sigue la siguiente secuencia: en el primer punto teje

un m, una c más un m, en los siguientes 58 p teje la puntada de casita (un m, una c y salta un punto), en el último punto teje un m una c más un m, quedándote 64 p finales.

V 21 a la 22 teje la puntada de casita (un m, una c y salta un punto) en los 64 p.

V 23 aumenta 2 p al inicio y al final, en el primer punto teje un m, una c y un m, en los siguientes 62 p teje la puntada de casitas (un m, una c y salta un punto), en el último punto teje un m, una c más un m, finalizas con 68 p.

V 24 a la 28 teje la puntada de casitas (un m, una c y salta un punto), en los 68 p.

V 29 aumenta dos p al inicio y al final de la V, sigue la siguiente secuencia: en el primer punto teje un m, una c y un m, en los siguientes 66 p teje la puntada de casita (un m, una c y salta un punto), en el último punto teje un m una c más un m, quedándote 72 p finales.

V 30 a la 35 teje la puntada de casita (un m, una c y salta un punto)

V 36 en esta V se disminuye para formar la sisa, de cada lado marca 9 p, en los primeros 9 p, teje un mp, en los siguientes 54 p teje la puntada de casita (un m, una c y salta un punto), los últimos 9 p ya no se tejen.

A partir de esta V se disminuye un punto de cada lado hasta llegar a los 30 p.

V 37 a la 46 disminuye un punto de cada lado, seguido de la puntada de casita (un m, una c y salta un punto) reserva.

Bordado y ensamble de prenda.

Antes de ensamblar las prendas

borda las piezas de la siguiente manera.

Con ayuda del gancho del # 4.5 borda sobre los espacios (c).

Teje en segmentos de 18 p de largo por 9 de alto, en las 2 primeras hileras, teje los 9 p sobre los espacios (c), en la siguiente hilera teje los 8 espacios, ve tejiendo las hileras de las c hasta llegar a un punto, y, vuelve a iniciar con los 9 p de alto, se van formando triángulos, hasta terminar los p, para rellenar los 9 p restantes rellena a la inversa.

Para la espalda deben tener 9 secciones o segmentos de bordados.

Para el delantero tendrás 6 secciones o segmentos de bordado.

En las mangas solo teje un segmento

.

Ensamble de prendas.

Coloca las piezas del lado del revés.

Empalma los hombros y únelos con una aguja estambarrera.

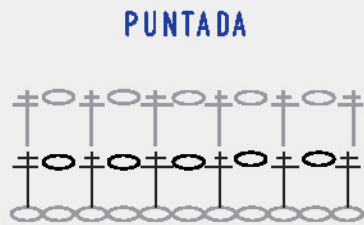
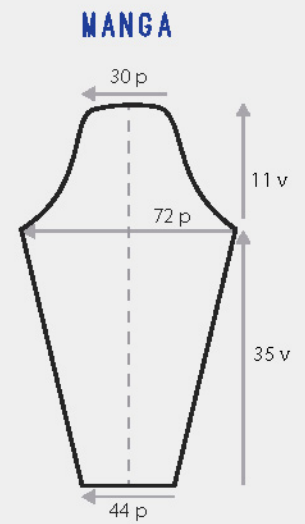
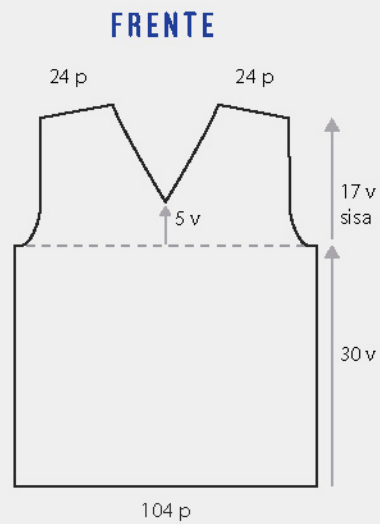
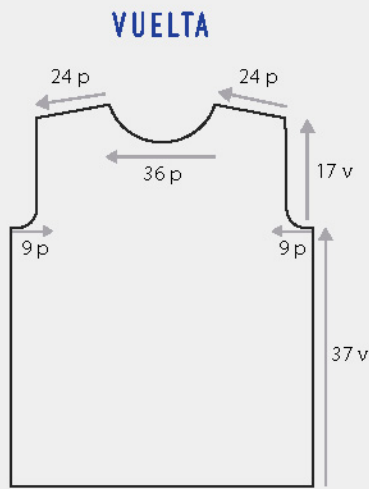
Dobla a la mitad las mangas y empalma con los hombros (recuerda que la unión de las piezas es por el lado del revés), justo en la costura, con ayuda de la aguja estambarrera une las mangas a la sisa.

Unión de los costados, ya que se tiene unido los hombros y las mangas, cose los costados inicia de la manga al torso, deja 8 cm sin unir el delantero con el trasero, recuerda que estas piezas son asimétricas la espalda es ligeramente más larga.

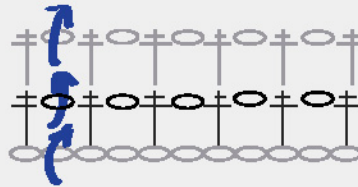
Ya que tienes unida la prenda teje al contorno del cuello con un mp para darle el terminado al cuello.

Escanea para ver el
**Estambre Kiwi 98418 y
Karibú Batik 1107**
en nuestro sitio web

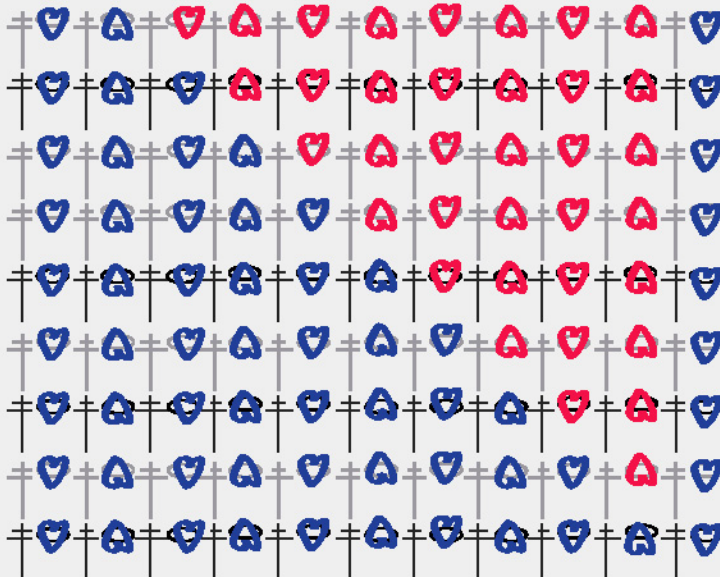




EL BORDADO PASA SOBRE LAS CADENAS



BORDADO SOBRE EL TEJIDO:



SIMBOLOGÍA	
○	Cadena
✝	Macizo

